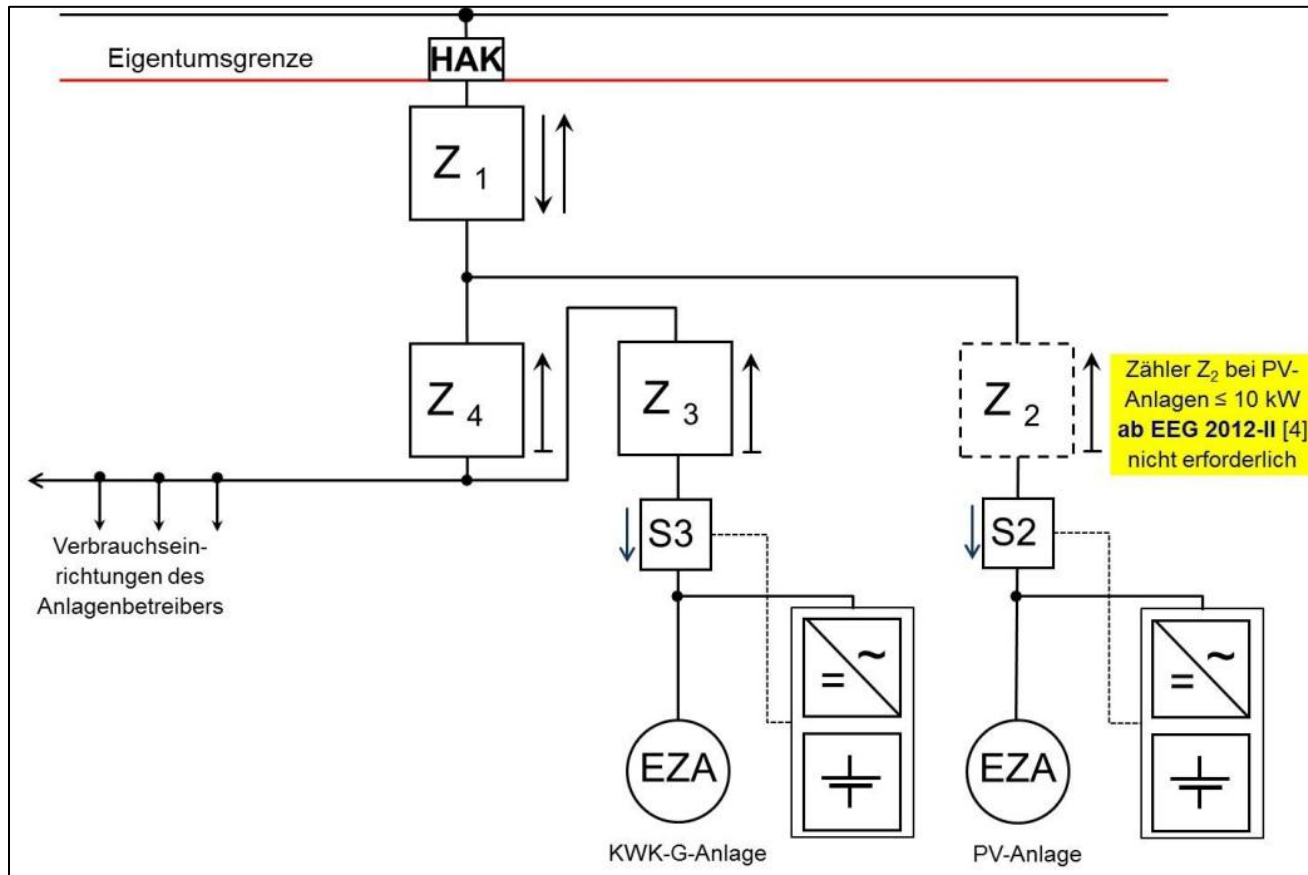


□ **MK 3**
Speichersystem im Erzeugungspfad mit KWK-Anlage



Speicher ohne Leistungsbezug aus dem öffentlichen Netz: Es darf keine Wirkleistung in Richtung der Speicher fließen (d.h. S2 und S3 messen die Energieflussrichtung zum Speicher).