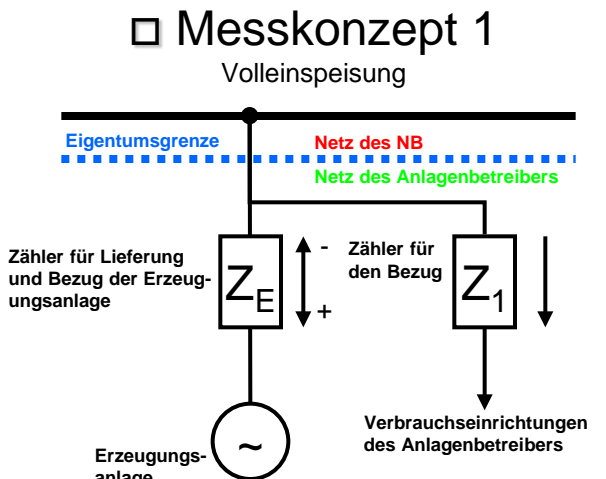
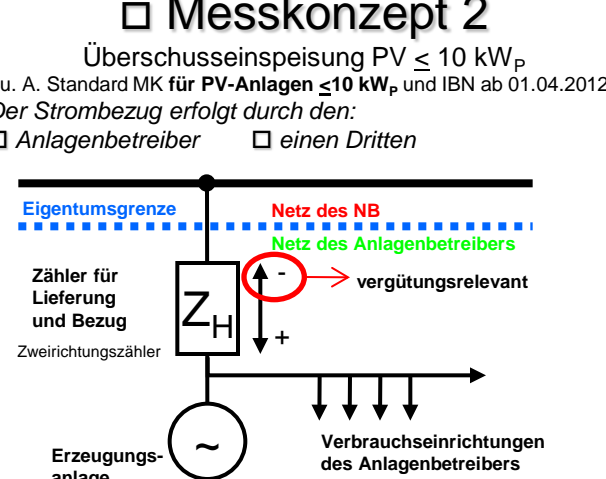
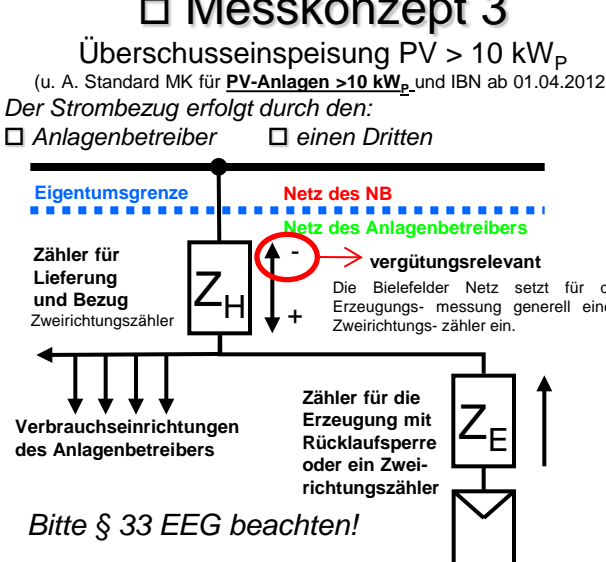
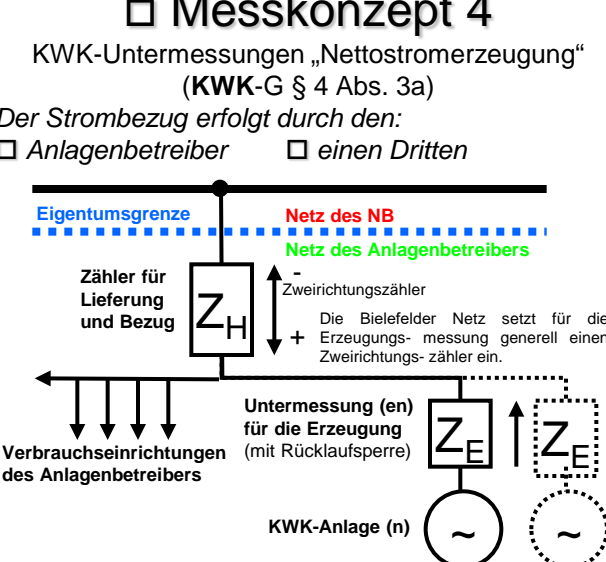
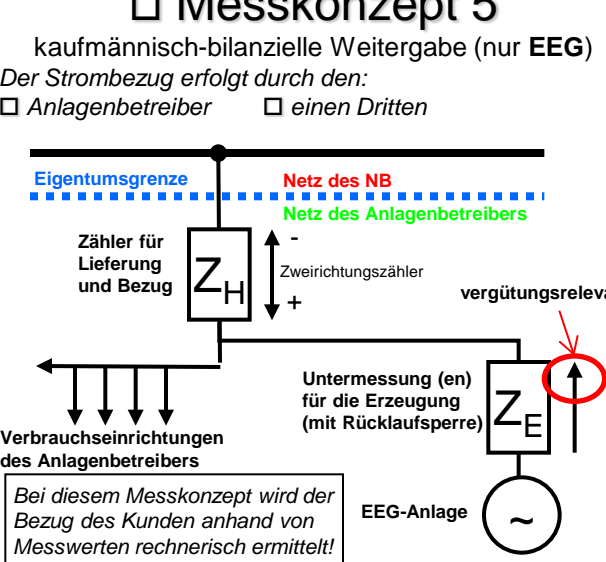


für Erzeugungsanlagen (Förderung auf Grundlage des EEG oder KWK-G)
im Parallelbetrieb mit dem Netz des Netzbetreibers (NB)

Anlagenanschrift: _____

<h3>□ Messkonzept 1</h3> <p>Volleinspeisung</p>  <p>Zähler für Lieferung und Bezug der Erzeugungsanlage (Z_E)</p> <p>Zähler für den Bezug (Z₁)</p> <p>Erzeugungsanlage</p> <p>Verbrauchseinrichtungen des Anlagenbetreibers</p>	<h3>□ Messkonzept 2</h3> <p>Überschusseinspeisung PV ≤ 10 kW_P (u. A. Standard MK für PV-Anlagen ≤ 10 kW_P und IBN ab 01.04.2012) Der Strombezug erfolgt durch den: <input type="checkbox"/> Anlagenbetreiber <input type="checkbox"/> einen Dritten</p>  <p>Zähler für Lieferung und Bezug (Z_H)</p> <p>Zweirichtungszähler</p> <p>Erzeugungsanlage</p> <p>Verbrauchseinrichtungen des Anlagenbetreibers</p>
<h3>□ Messkonzept 3</h3> <p>Überschusseinspeisung PV > 10 kW_P (u. A. Standard MK für PV-Anlagen > 10 kW_P und IBN ab 01.04.2012) Der Strombezug erfolgt durch den: <input type="checkbox"/> Anlagenbetreiber <input type="checkbox"/> einen Dritten</p>  <p>Zähler für Lieferung und Bezug (Z_H)</p> <p>Zweirichtungszähler</p> <p>Die Bielefelder Netz setzt für die Erzeugungsmessung generell einen Zweirichtungszähler ein.</p> <p>Zähler für die Erzeugung mit Rücklaufsperrung oder ein Zweirichtungszähler (Z_E)</p> <p>Verbrauchseinrichtungen des Anlagenbetreibers</p> <p>Bitte § 33 EEG beachten!</p>	<h3>□ Messkonzept 4</h3> <p>KWK-Untermessungen „Nettostromerzeugung“ (KWK-G § 4 Abs. 3a) Der Strombezug erfolgt durch den: <input type="checkbox"/> Anlagenbetreiber <input type="checkbox"/> einen Dritten</p>  <p>Zähler für Lieferung und Bezug (Z_H)</p> <p>Zweirichtungszähler</p> <p>Die Bielefelder Netz setzt für die Erzeugungsmessung generell einen Zweirichtungszähler ein.</p> <p>Untermessung (en) für die Erzeugung (mit Rücklaufsperrung) (Z_E)</p> <p>Verbrauchseinrichtungen des Anlagenbetreibers</p> <p>KWK-Anlage (n)</p>
<h3>□ Messkonzept 5</h3> <p>kaufmännisch-bilanzielle Weitergabe (nur EEG) Der Strombezug erfolgt durch den: <input type="checkbox"/> Anlagenbetreiber <input type="checkbox"/> einen Dritten</p>  <p>Zähler für Lieferung und Bezug (Z_H)</p> <p>Zweirichtungszähler</p> <p>vergütungsrelevant</p> <p>Untermessung (en) für die Erzeugung (mit Rücklaufsperrung) (Z_E)</p> <p>Verbrauchseinrichtungen des Anlagenbetreibers</p> <p>EEG-Anlage</p> <p>Bei diesem Messkonzept wird der Bezug des Kunden anhand von Messwerten rechnerisch ermittelt!</p>	<p>Die Festlegung des Messkonzeptes erfolgt in Abhängigkeit der Erzeugungsanlage in Abstimmung mit dem NB durch den Anlagenbetreiber. Beabsichtigen Sie ein Messkonzept zu realisieren, welches von den hier abgebildeten abweicht, ist im Vorfeld eine Abstimmung erforderlich!</p> <p>Für die Anlagen, insbesondere die Zählerplätze gelten u. A. die Technischen Anschlussbedingungen.</p> <p>Die Bereitstellung und der Betrieb der Messeinrichtungen von EEG-Anlagen obliegt dem Netzbetreiber oder einem Messstellenbetreiber !</p>